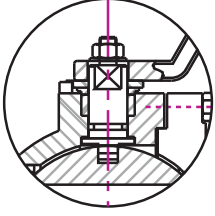
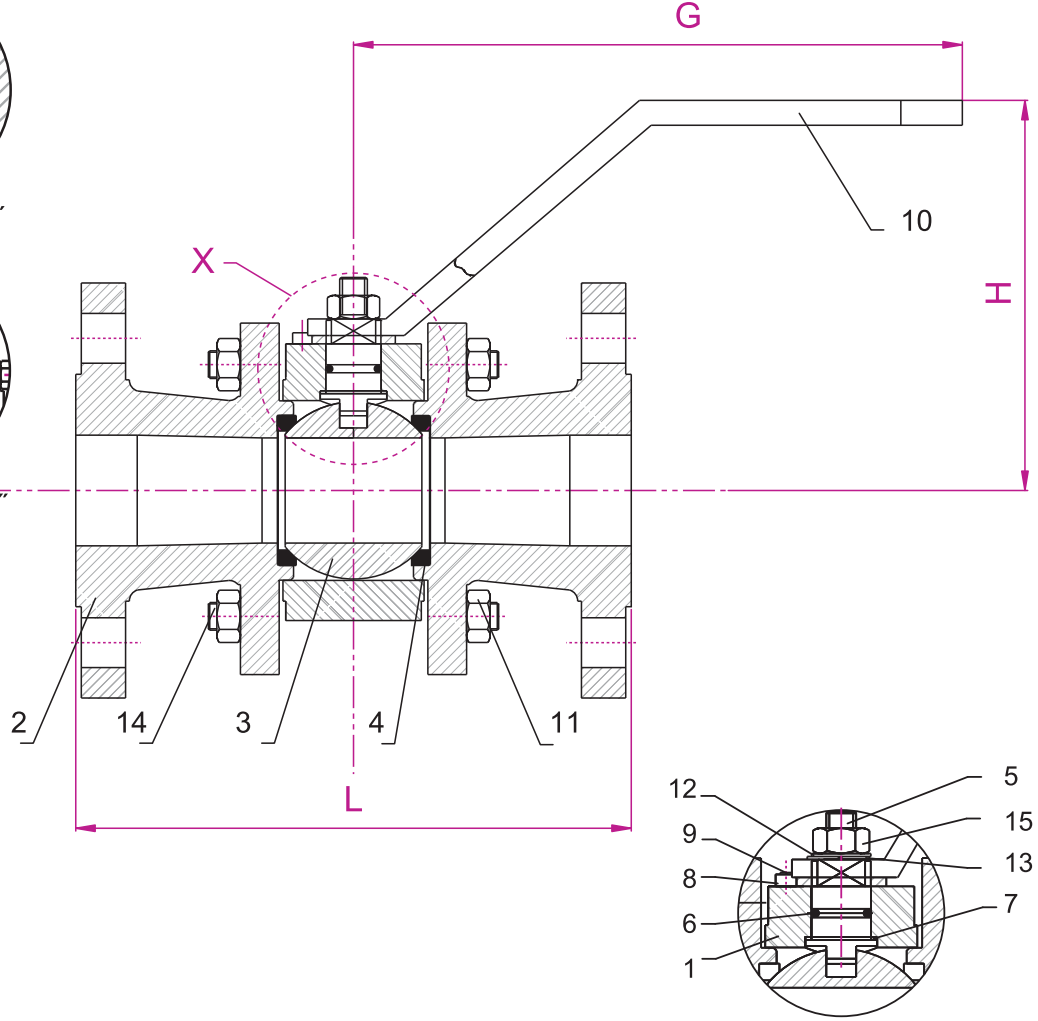


15-40 mil dizayn



50-65 mil dizayn



X DETAYI / X DETAIL

Boyutlar / Dimensions

PN 40									
DN	15	20	25	32	40	50	65	80	100
Size	1/2"	3/4"	1"	1 1/4"	1 1/2"	2"	2 1/2"	3"	4"
L	130	150	160	180	200	230	290	310	350
H	91	115	118	135	141	141	153	152	188
G	143	143	172	172	220	220	280	280	450
AĞIRLIK (kg) Weight	2.3	3.5	5.5	7.5	9.1	14	22	31	45

Parça Listesi / Part List

Poz No	Parça Adı Part Name	Malzeme Material
01	Gövde Body	Çelik Döküm/Cast Steel GP 240 GH / GS-C25
02	Flanş Flange	
03	Küre Ball	Paslanmaz Çelik/Stainless Steel 1.4021/1.4057/1.4301/1.4401
04	Küre Contası Ball Seal	Teflon / PTFE
05	Küre Mili Ball Stem	Paslanmaz Çelik/Stainless Steel 1.4021
06	O-Ring	EPDM
07	Mil Contası Stem Seal	Teflon / PTFE
08	Kilit Sacı Locking Plate	Çelik / Steel ST 37
09	Tahdit Pimi Limiting Pin	Çelik / Steel ST 37
10	Kol Lever	Çelik / Steel ST 42
11	Somun Nut	Çelik / Steel
12	Düz Pul Washer	Çelik / Steel
13	Yaylı Rondela Spring Washer	DIN 127
14	Saplama Stud	CK 35
15	Emniyetli Somun Secure Nut	DIN 985

Uygulamalar:

Buhar, kızgın su, hava ve diğer Nötr akışkanlar

Çalışma Şartları:

DIN 2401'e göre

Bağlantılar:

DIN 2501'e göre flanşlı (DIN EN 1092)
PN 40 (DIN 2545)

Vana Boyu:

DIN 3202-F1 (DIN EN 558-1)

Applications:

Steam, hot water, air and other Neutral Fluids

Working Conditions:

as per DIN 2401

Ends:

Flanged as per DIN 2501 (DIN EN 1092)
PN 40 (DIN 2545)

Face to face:

DIN 3202-F1 (DIN EN 558-1)